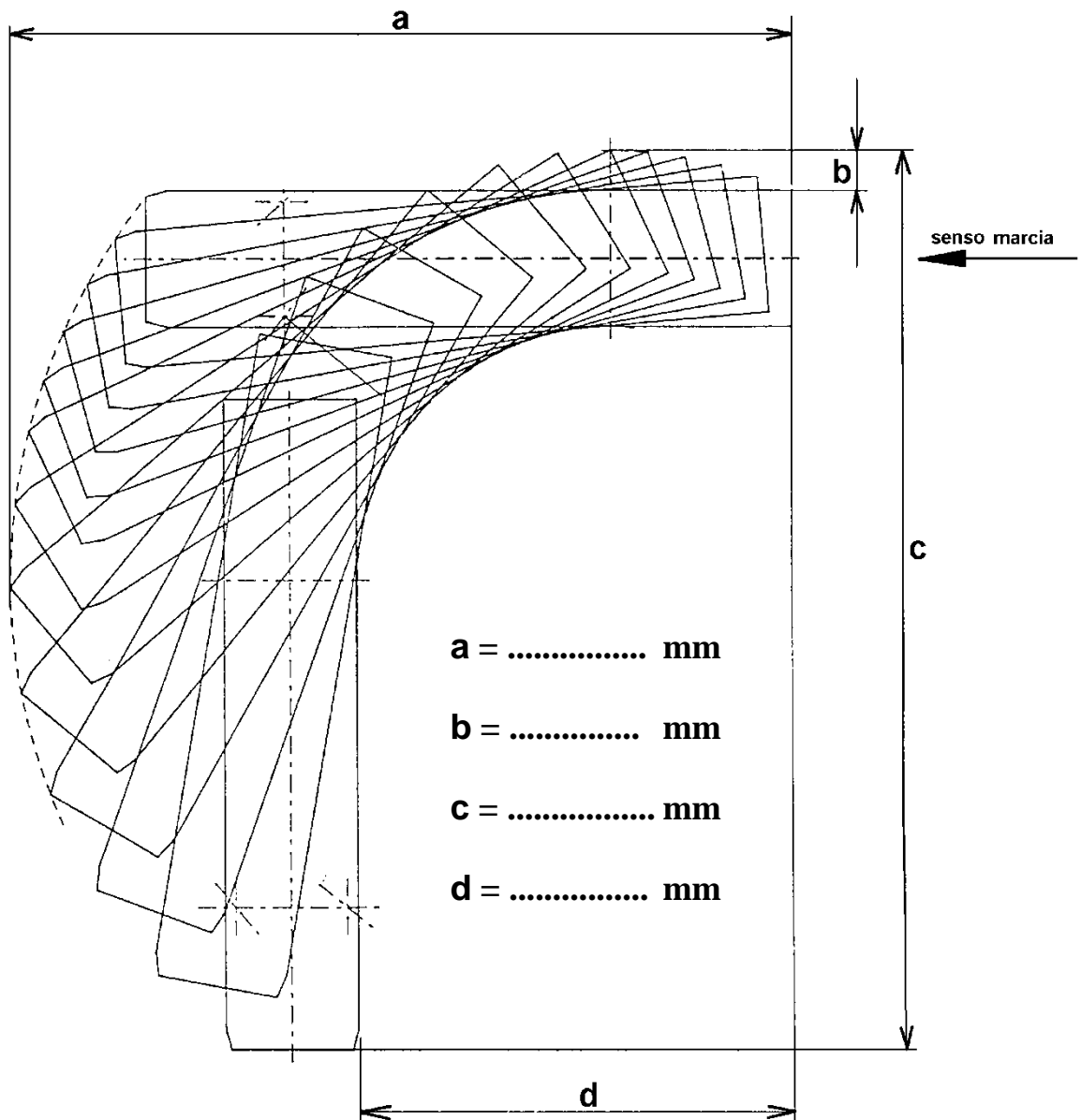
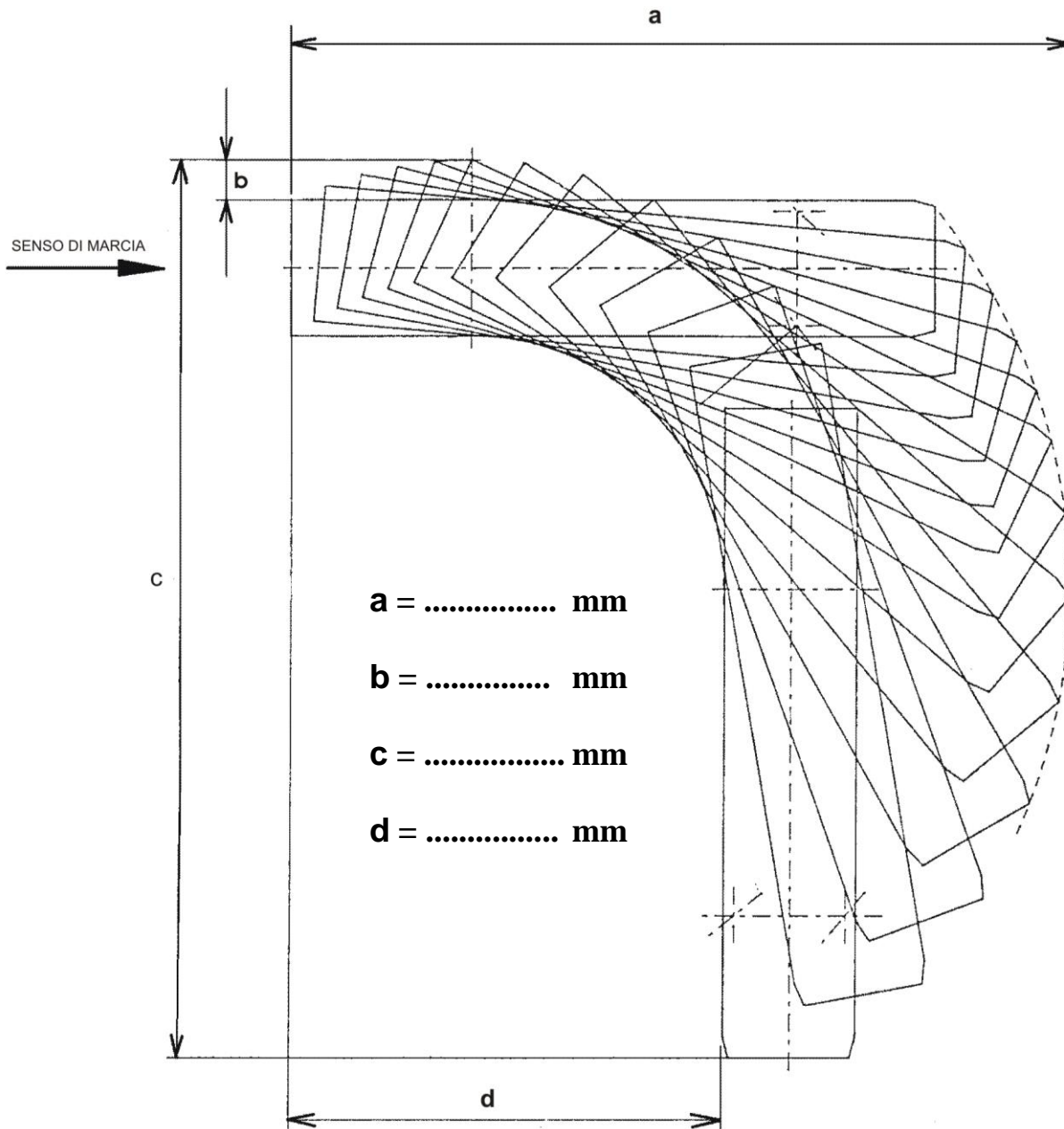


CURVA A 90 ° IN MASSIMA STERZATA



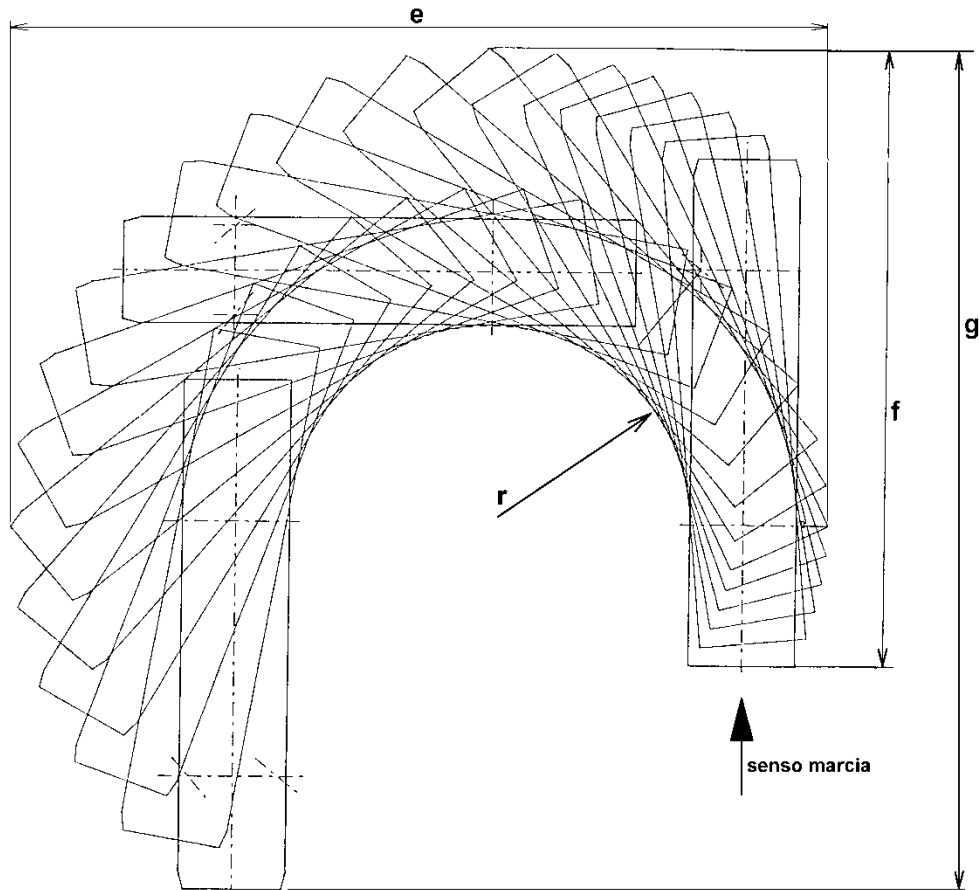
COMPLETARE IL DISEGNO INSERENDO LE QUOTE MANCANTI

CURVA A 90 ° IN MASSIMA STERZATA



COMPLETARE IL DISEGNO INSERENDO LE QUOTE MANCANTI

CURVA A 180 ° IN MASSIMA STERZATA



e = mm

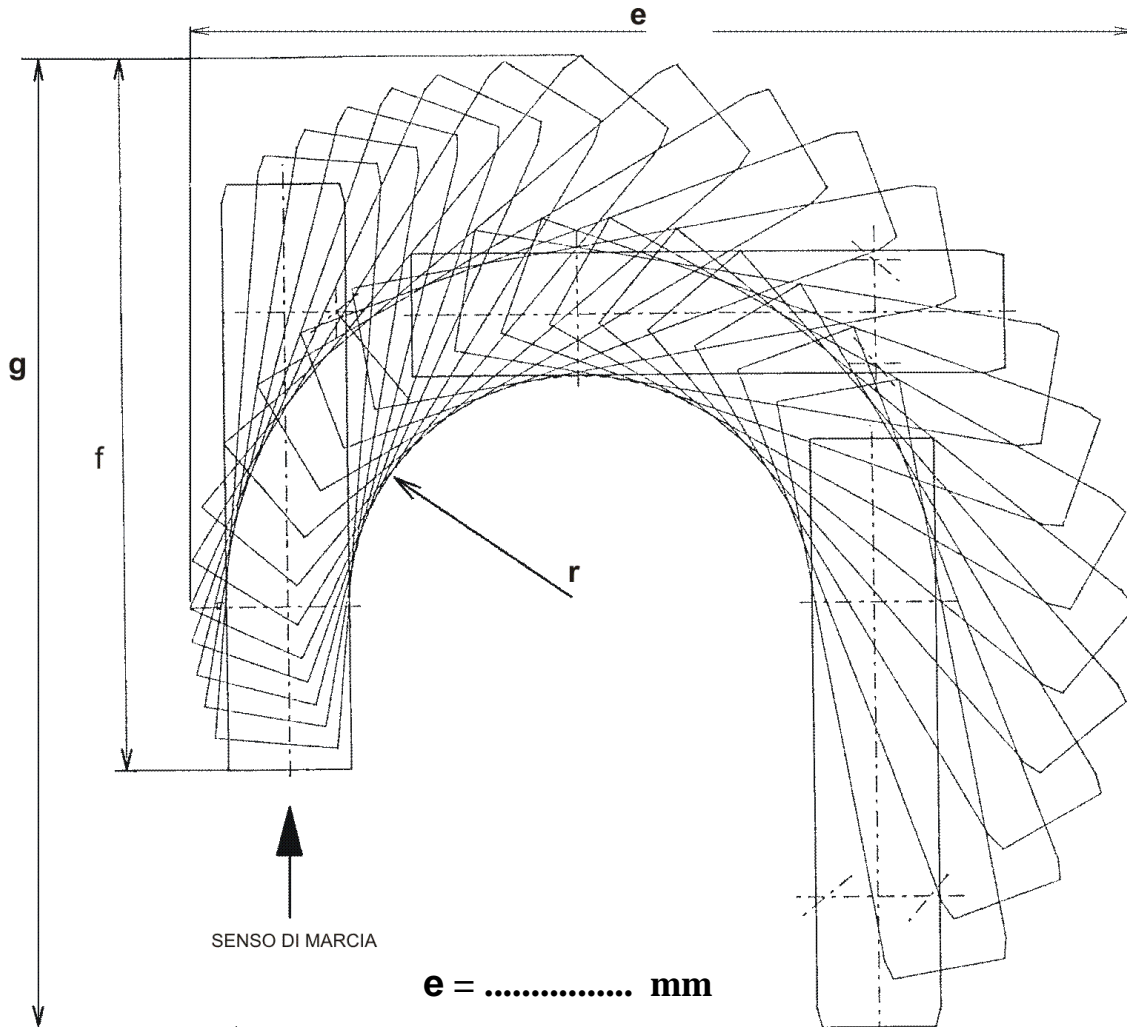
f = mm

g = mm

r = mm

COMPLETARE IL DISEGNO INSERENDO LE QUOTE MANCANTI

CURVA A 180 ° IN MASSIMA STERZATA



e = mm

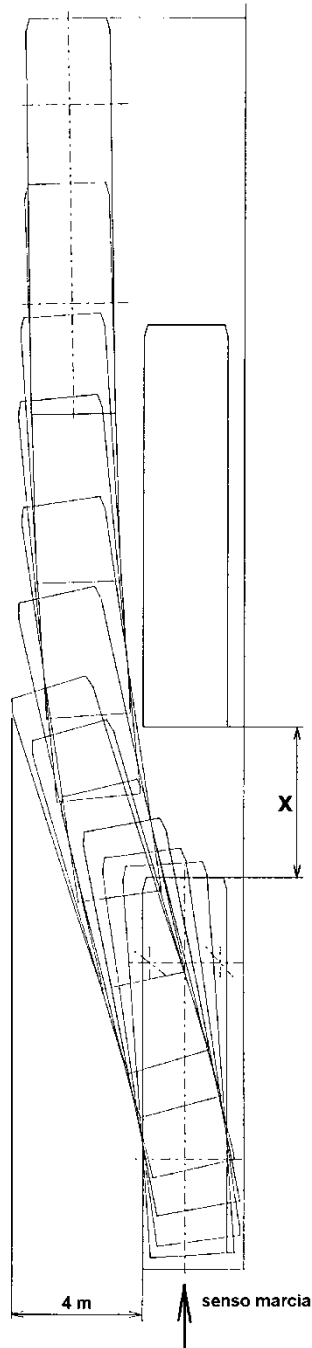
f = mm

g = mm

r = mm

COMPLETARE IL DISEGNO INSERENDO LE QUOTE MANCANTI

SUPERAMENTO VEICOLO FERMO

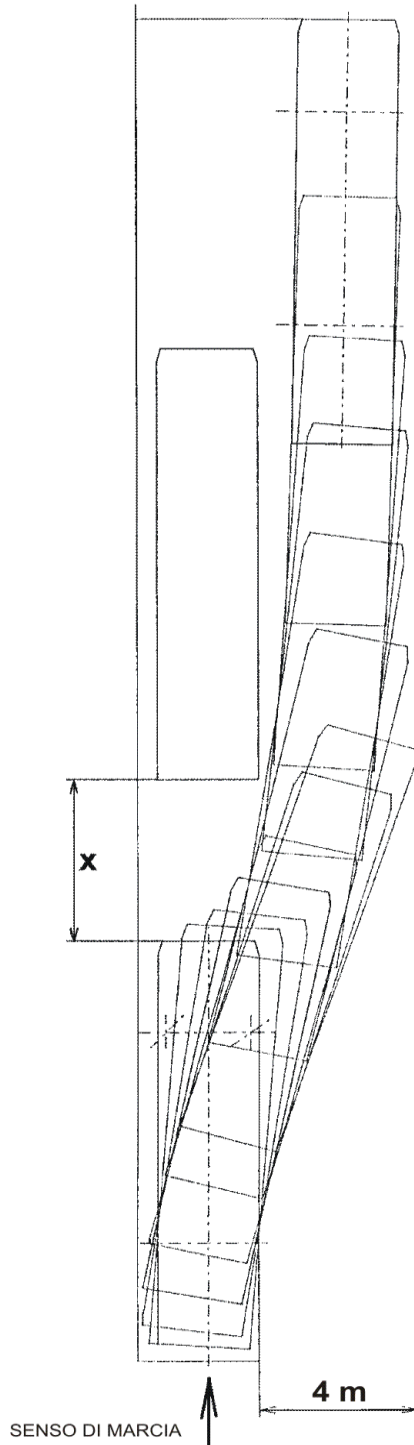


Deve essere fornita la distanza minima **X** tra i due veicoli che permette il superamento del veicolo fermo considerando uno spostamento di **4 m** rispetto al filo laterale sinistro del veicolo da superare.

X = mm

COMPLETARE IL DISEGNO INSERENDO LE QUOTE MANCANTI

SUPERAMENTO VEICOLO FERMO

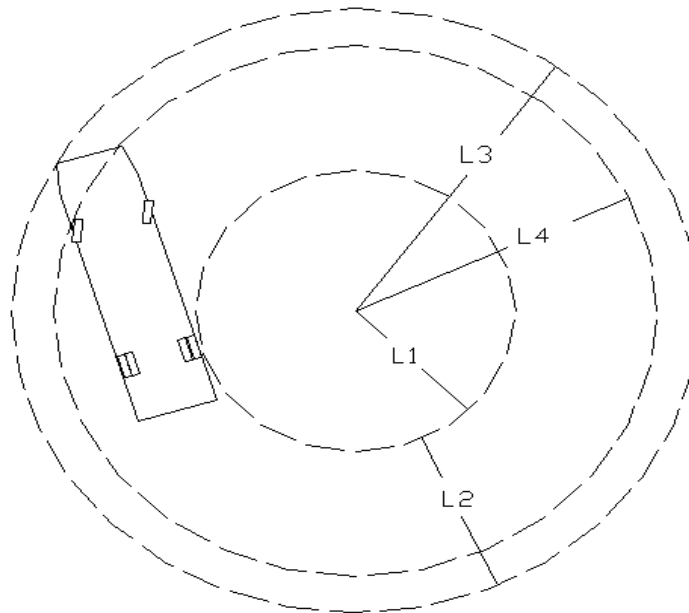


Deve essere fornita la distanza minima **X** tra i due veicoli che permette il superamento del veicolo fermo considerando uno spostamento di **4 m** rispetto al filo laterale sinistro del veicolo da superare.

X = mm

COMPLETARE IL DISEGNO INSERENDO LE QUOTE MANCANTI

INGOMBRI DI ISCRIZIONE IN CURVA



- **L1** raggio minimo di ingombro della carrozzeria
- **L2** larghezza della fascia circolare in cui il veicolo si inserisce percorrendo il raggio minimo di volta
- **L3** raggio minimo di giro misurato sull'estremo anteriore sinistro della carrozzeria

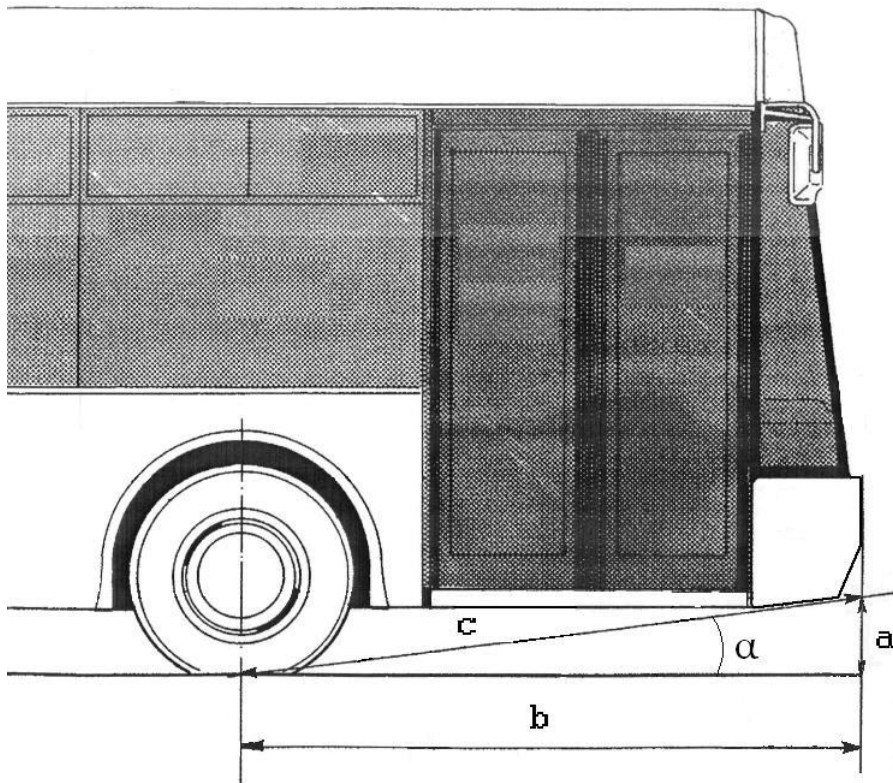
L1 =mm

L2 =mm

L3 =mm

COMPLETARE IL DISEGNO INSERENDO LE QUOTE MANCANTI

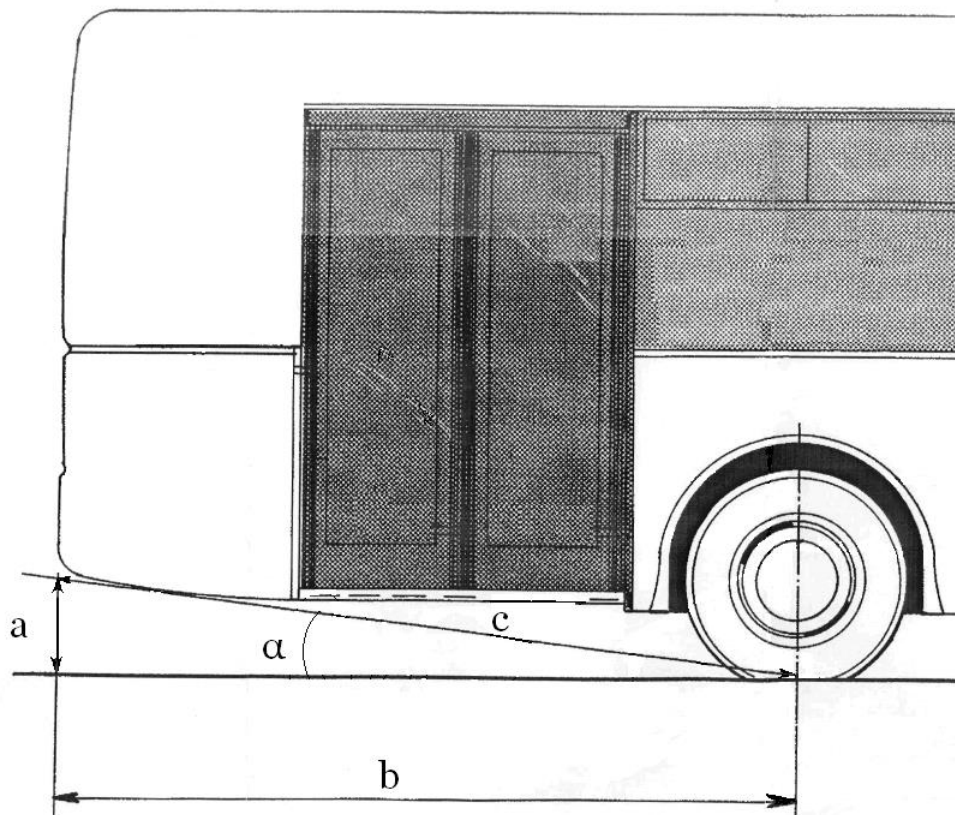
ANGOLO DI ATTACCO ANTERIORE



	MISURE (mm/gradi)
a	
b	
c	
α	

COMPLETARE IL DISEGNO INSERENDO LE QUOTE MANCANTI

ANGOLO DI USCITA POSTERIORE



	MISURE (mm/gradi)
a	
b	
c	
α	

COMPLETARE IL DISEGNO INSERENDO LE QUOTE MANCANTI