

SCOMPARTO TIPO

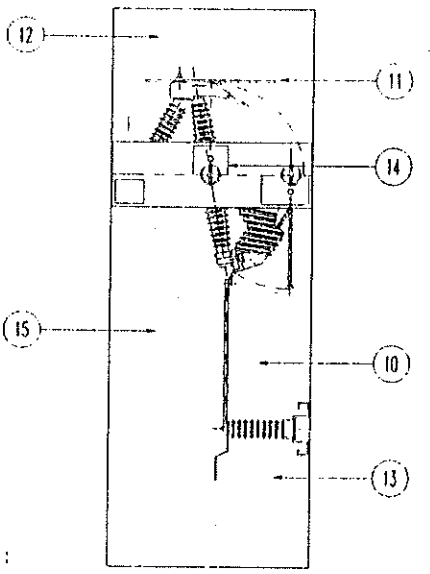
LR-SC
SCOMPARTO ARRIVO/PARTENZA CON INTERRUTTORE SOTTO CARICO

EQUIPAGGIAMENTO INTERNO

Interruttore di manovra sezionatore rotativo
Marca NUOVA ESI
Tipo GPR12V/TI 24-04-12

CARATTERISTICHE ELETTRICHE SCOMPARTO

Tensione nominale	24 kV
Frequenza	50 Hz
Livello isolamento nominale	55 kV a 50 Hz
	125 kV a impulso
Corrente nominale	400 A
Corrente nominale termica di cto-cto	12,5 kA per 1 sec.
Corrente nominale dinamica di cto-cto	31,5 kA

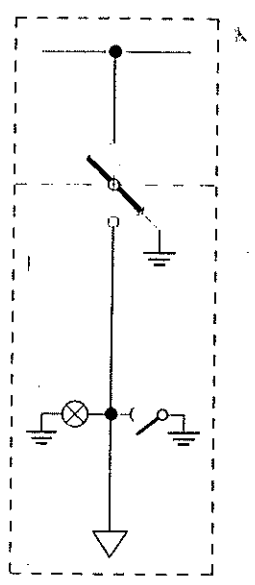


COMPONENTI DI SERIE SCOMPARTO

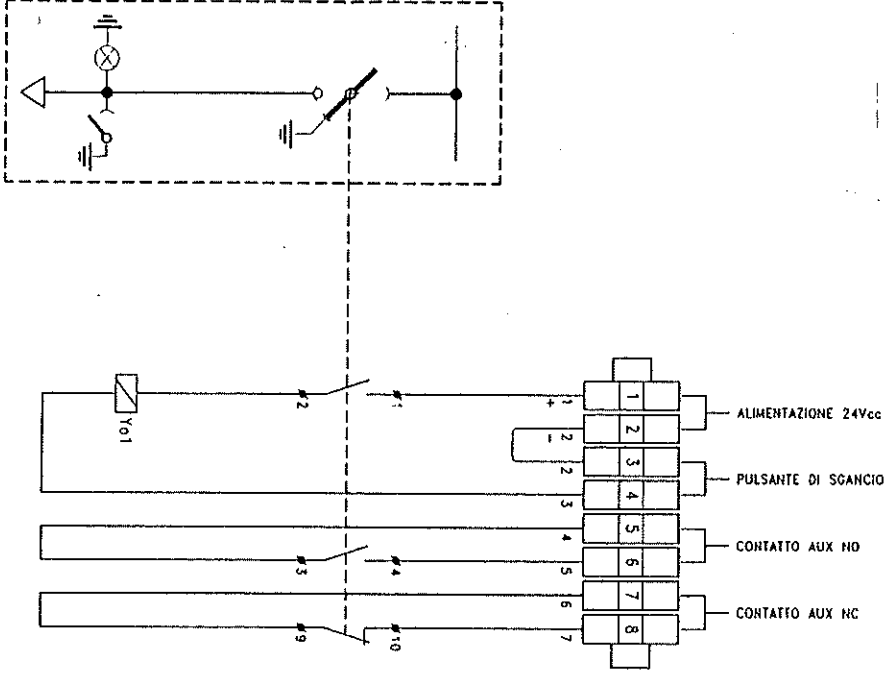
- (1) Cartello monitore
- (2) Targa sequenza manovre con schema sinottico
- (3) Blocco porta
- (4) Oblo' di ispezione
- (5) Targa dati
- (6) Lampade segnalazione presenza tensione
- (7) Manovra sezionatore di terra
- (8) Manovra sezionatore SRN o interruttore GPR
- (9) Collettore di terra
- (10) Simulazione fusibile
- (11) Sbarra principale
- (12) Cella misure
- (13) Sezionatore di terra
- (14) Sezionatore rotativo
- (15) Cella linea

DIMENSIONI SCOMPARTO

Larghezza	(mm.)	700
Altezza	(mm.)	1.950/2.250
Profondita'	(mm.)	1.150



SCHEMA CIRCUITALE AUSILIARI SCOMPARTO LR-SC



MORSETTIERA SCOMPARTO LR-SC

52/010 N° 1/01-PL

2

3

4

5

lubiano PIRELLA s.r.l.
 tecnologie elettriche ed elettroniche
 S.S. 271 km.7-800 70124 BARI - TEL. 080/5055070

Data	Materiale
A tutti gli effetti legali, la ditta ereditaria Lubiano Pirella non potrà essere considerata un ente pubblico od ente privato e non potrà beneficiare delle agevolazioni previste dalla legge.	
Foglio N°	2